

ЗАКАЗАТЬ

ООО "НПО "МИР"

ОКПД2: 26.51.43.139
ОКП 42 2713



**ПРЕОБРАЗОВАТЕЛЬ ИЗМЕРИТЕЛЬНЫЙ
ПЕРЕМЕННОГО ТОКА
МИР ПТ-24**

Руководство по эксплуатации
M06.059.00.000 РЭ

Сделано в России

Изменение 22 от 20.02.2025



Содержание

1 Назначение преобразователя.....	5
2 Технические характеристики	6
3 Состав преобразователя.....	10
4 Принцип действия и устройство.....	10
4.1 Принцип действия	11
4.2 Устройство	11
5 Маркировка и пломбирование	12
6 Использование по назначению	13
6.1 Эксплуатационные ограничения.....	13
6.2 Подготовка преобразователя к использованию.....	13
6.3 Меры безопасности при подготовке преобразователя к использованию	13
6.4 Меры безопасности при использовании	14
7 Методика поверки.....	16
7.1 Операции и средства поверки	16
7.2 Условия проведения поверки и подготовка к ней.....	18
7.3 Методика проведения поверки.....	18
7.3.1 Внешний осмотр	18
7.3.2 Проверка электрической прочности изоляции	18
7.3.3 Проверка электрического сопротивления изоляции	19
7.3.4 Проверка основной приведенной погрешности	19
7.3.5 Проверка амплитуды пульсаций выходного сигнала.....	20
7.4 Оформление результатов поверки	21
8 Техническое обслуживание.....	22
9 Текущий ремонт	23
10 Хранение	24
11 Транспортирование	25
12 Утилизация.....	26
Приложение А. Ссылочные нормативные документы.....	27
Приложение Б. Габаритные размеры, разметка мест крепления и расположение контактов преобразователя	28
Приложение В. Схемы внешних электрических соединений преобразователя	30
Приложение Г. Схема проверки погрешностей и амплитуды пульсаций выходного сигнала преобразователя	33
Приложение Д. Конструкция преобразователя.....	34
Приложение Е. Памятка потребителю	37



Руководство по эксплуатации (в дальнейшем – руководство) предназначено для ознакомления обслуживающего персонала с работой и правилами эксплуатации преобразователя измерительного переменного тока МИР ПТ-24 М06.059.00.000 (в дальнейшем – преобразователь) и содержит технические характеристики, описание конструкции и принципа действия, а также сведения, необходимые для правильной эксплуатации преобразователя.

Перед началом работы необходимо ознакомиться с настоящим руководством, так как точность работы и срок службы преобразователя зависят от его правильной эксплуатации.

Ссылочные нормативные документы приведены в приложении А.

Габаритные размеры преобразователя и разметка мест крепления приведены в приложении Б.

Схемы внешних электрических соединений преобразователя приведены в приложении В.

Схемы проверки погрешностей и амплитуды пульсаций выходного сигнала преобразователя приведены в приложении Г.

Конструкция преобразователя приведена в приложении Д.

Памятка потребителю приведена в приложении Е.

Сделано в России.

1 Назначение преобразователя

1.1 Преобразователь предназначен для линейного преобразования действующего значения переменного тока в унифицированный сигнал постоянного тока.

1.2 Преобразователь может быть использован для контроля переменного тока в энергетике и электрических установках различных отраслей промышленности.

1.3 Преобразователь является изделием третьего порядка по ГОСТ Р 52931.

1.4 Преобразователь по степени защищенности от воздействия окружающей среды относится к обыкновенному исполнению по ГОСТ Р 52931.

1.5 Преобразователь по устойчивости к воздействию климатических факторов соответствует группе климатического исполнения С4 по ГОСТ Р 52931, но предназначен для работы в диапазоне температур от минус 40 °С до плюс 50 °С и относительной влажности воздуха до 95 % при температуре плюс 35 °С и более низких температурах без конденсации влаги.

1.6 Преобразователь выполняется в неразъемном корпусе, предназначенном для навесного монтажа на щитах и панелях при помощи винтов, для установки на DIN-рейку шириной 35 мм с передним присоединением монтажных проводов.

1.7 Преобразователь выпускается трехканальным и одноканальным и является однофункциональным изделием без гальванической связи между входными и выходными цепями.

1.8 Одноканальный преобразователь допускает разрыв выходной цепи и заземление любого из выходных контактов.

Трехканальный преобразователь допускает разрыв любой выходной цепи и заземление общего выходного контакта.

Общий выходной контакт имеет отрицательную полярность, выходные контакты каналов – положительную полярность.

1.9 Преобразователь предназначен для работы с цепью питания от сети переменного и постоянного тока любой полярности номинальным напряжением 220 В.

1.10 Время установления рабочего режима после включения преобразователя – не более 30 мин.

1.11 Время непрерывной работы преобразователя не ограничено.

1.12 Преобразователь является восстанавливаемым изделием, эксплуатируемым в стационарных условиях в производственных помещениях вне жилых домов.

1.13 Среднее время восстановления работоспособного состояния преобразователя – не более 2 ч.

1.14 Средний срок службы преобразователя – 12 лет.

1.15 Нарботка на отказ преобразователя – не менее 90000 ч.

1.16 Форма кривой входного тока – синусоидальная.

1.17 Коэффициент высших гармоник входного тока – не более 15 %.

1.18 Рабочий диапазон частоты входного тока – от 45 до 65 Гц.

1.19 Внешнее однородное магнитное поле переменного тока с магнитной индукцией – не более 0,5 мТл.

2 Технические характеристики

2.1 Исполнения преобразователя приведены в таблице 2.1.

2.2 Основные технические характеристики преобразователя приведены в таблице 2.2.

2.3 Электрическая изоляция между всеми цепями и корпусом, между цепью питания и остальными цепями, между каждой входной и выходной цепями выдерживает в течение 1 мин действие испытательного напряжения практически синусоидальной формы частотой от 45 до 65 Гц значениями:

- 2,2 кВ при температуре плюс $(20 \pm 5)^\circ\text{C}$ и относительной влажности не более 80 %;
- 1,5 кВ при температуре плюс $(35 \pm 3)^\circ\text{C}$ и относительной влажности $(95 \pm 3) \%$.

2.4 Электрическое сопротивление изоляции цепей преобразователя, указанных в 2.3, составляет не менее:

- 40 МОм при температуре плюс $(20 \pm 5)^\circ\text{C}$ и относительной влажности не более 80 %;
- 2 МОм при температуре плюс $(35 \pm 3)^\circ\text{C}$ и относительной влажности $(95 \pm 3) \%$;
- 10 МОм при температуре плюс $(50 \pm 3)^\circ\text{C}$ и относительной влажности от 50 до 80 %.

2.5 Пределы допускаемых дополнительных приведенных погрешностей преобразователя (в процентах от нормирующего значения выходного сигнала), вызванных отклонением влияющих величин от нормальных значений, указанных в 7.2.4, не превышают:

- $\pm 0,4 \%$ при изменении температуры окружающего воздуха на каждые 10°C в рабочем диапазоне температур;
- $\pm 0,5 \%$ при работе в условиях относительной влажности $(95 \pm 3) \%$ при температуре плюс $(35 \pm 3)^\circ\text{C}$.

2.6 На преобразователь не оказывают влияние изменения следующих внешних влияющих величин:

- внешнего однородного магнитного поля в диапазоне от 0 до 0,5 мТл;
- сопротивления нагрузки;
- коэффициента высших гармоник;
- напряжения цепи питания;
- частота тока входного напряжения от 45 до 65 Гц.

2.7 Масса преобразователя – не более 1 кг.



Таблица 2.1

Обозначение	Код	Количество каналов	Диапазон изменения входного тока, А	Диапазон изменения выходного сигнала, мА	Диапазон изменения сопротивления нагрузки, кОм	Цепь питания
M06.059.00.000	МИР ПТ-24.000	1	0 – 5,0 (0 – 2,5)	0 – <u>5</u>	0 – 2,5	220 В переменного или постоянного тока
-001	МИР ПТ-24.001		0 – 1,0 (0 – 0,5)			
-002	МИР ПТ-24.002		0 – 5,0 (0 – 2,5)	4 – <u>20</u>	0 – 0,5	
-003	МИР ПТ-24.003		0 – 1,0 (0 – 0,5)			
-004	МИР ПТ-24.004	3	0 – 5,0 (0 – 2,5)	0 – <u>5</u>	0 – 2,5	
-005	МИР ПТ-24.005		0 – 1,0 (0 – 0,5)			
-006	МИР ПТ-24.006		0 – 5,0 (0 – 2,5)	4 – <u>20</u>	0 – 0,5	
-007	МИР ПТ-24.007		0 – 1,0 (0 – 0,5)			
Примечания						
1 Для измерения тока в диапазонах измерения, указанных в скобках, необходимо снять внешнюю перемычку преобразователя (рисунок В.3, В.4).						
2 Нормирующие значения выходного сигнала подчеркнуты.						

Таблица 2.2 – Основные технические характеристики преобразователя

Наименование параметра	Значение параметра
1 Пределы допускаемой основной приведенной погрешности, %	$\pm 0,5$
2 Время установления выходного сигнала, с, не более	1
3 Амплитуда низкочастотных пульсаций (от 90 до 130 Гц) выходного сигнала при максимальном сопротивлении нагрузки, мВ, не более	50
4 Амплитуда высокочастотных пульсаций (от 50 до 150 кГц) выходного сигнала при максимальном сопротивлении нагрузки, мВ, не более	100
5 Мощности, потребляемая преобразователем от каждой цепи входного тока, В·А, не более	0,6
6 Мощность, потребляемая преобразователем от цепи питания переменного тока, В·А, не более	8
7 Мощность, потребляемая преобразователем от цепи питания постоянного тока, Вт, не более	8
8 Напряжение переменного тока частотой (50 ± 1) Гц цепи питания, В	150 – 280
9 Напряжение постоянного тока цепи питания, В	187 – 400
10 Рабочее положение преобразователя	Любое
Примечание – Погрешность приводится в процентах от нормирующего значения выходного сигнала.	

2.7 Преобразователь выдерживает следующие вибрационные воздействия:

- смещение (амплитудное значение), равное 0,075 мм, в диапазоне частот от 5 Гц до частоты перехода;
- виброускорение (амплитудное значение), равное 9,8 м/с², в диапазоне частот от частоты перехода до 80 Гц.

Частота перехода находится в диапазоне от 57 до 62 Гц.

2.8 Преобразователь выдерживает без повреждений:

- перегрузку входным током, равным 120 % от верхнего значения диапазона измерения входного тока, в течение 2 ч;
- кратковременные перегрузки входным током в соответствии с таблицей 2.3.

Таблица 2.3

Вид перегрузки	Кратность перегрузки	Число перегрузок	Длительность каждой перегрузки, с	Интервал между перегрузками, с
Перегрузка входным током	7	2	15,0	60,0
	10	5	3,0	2,5
	20	2	0,5	0,5



Выходной сигнал преобразователя при перегрузках не превышает значение 30 В при максимальной нагрузке.

2.9 При разрыве цепи нагрузки преобразователя в течение любого времени выходной сигнал не превышает значение 30 В.

2.10 Преобразователь в упаковке для транспортирования выдерживает без повреждений:

- воздействие вибрации в направлении, обозначенном на таре манипуляционными знаками “Верх”, “Не кантовать” по ГОСТ 14192, со смещением (амплитудное значение) 0,35 мм в диапазоне частот от 10 до 55 Гц;

- воздействие температуры в диапазоне от минус 50 °С до плюс 50 °С;

- воздействие относительной влажности $(95 \pm 3) \%$ при температуре плюс 35 °С.

2.11 Габаритные размеры преобразователя, мм, не более:

- высота – 101;

- основание – 111 x 121.

Габаритные размеры и разметка мест крепления преобразователя приведены на рисунках Б.1 и Б.2.



3 Состав преобразователя

3.1 Состав преобразователя и комплект эксплуатационной документации преобразователя приведены в таблице 3.1.

Таблица 3.1

Обозначение	Наименование	Количество	Примечание
M06.059.00.000	Преобразователь измерительный переменного тока МИР ПТ-24	1 шт.	В соответствии с исполнением (таблица 2.1)
M06.058.90.000	Комплект монтажных частей	1 комплект	–
M06.059.00.000 ВЭ	Преобразователь измерительный переменного тока МИР ПТ-24. Ведомость эксплуатационных документов	–	Одна ведомость эксплуатационных документов на 12 преобразователей*
M06.059.00.000 PЭ	Преобразователь измерительный переменного тока МИР ПТ-24. Руководство по эксплуатации	–	Одно руководство по эксплуатации на 12 преобразователей*
M06.059.00.000 ФО	Преобразователь измерительный переменного тока МИР ПТ-24. Формуляр	1 шт.	Формуляр поставляется в печатной форме с каждым преобразователем
* Поставляется по запросу заказчика.			

4 Принцип действия и устройство

4.1 Принцип действия

4.1.1 Принцип действия преобразователя основан на цифровой обработке сигналов и заключается в определении действующего (среднеквадратичного) значения входного тока I по формуле

$$I = \sqrt{\frac{\sum_{i=0}^n I_i^2}{n+1}} \cdot k, \quad (1)$$

где I_i – i -ая выборка входного тока;

$n+1$ – количество выборок за 10 периодов входного тока;

k – индивидуальный коэффициент, зависящий от разброса параметров платы (подбирается в процессе настройки).

Цифровое представление действующего входного тока, вычисленного по формуле (1), записывается в выходной цифроаналоговый преобразователь канала для формирования унифицированного сигнала постоянного тока.

Выходной сигнал преобразователя прямо пропорционален действующему значению входного тока.

4.2 Устройство

4.2.1 В состав неразъемного преобразователя входят следующие основные узлы и детали:

- основание;
- корпус;
- крышка;
- плата преобразователя;
- плата основания;
- две колодки.

Основание, корпус, крышка и колодки изготовлены из пластмассы.

4.2.2 На основании преобразователя в колодках установлены токоведущие контакты, к которым с наружной стороны подключаются провода внешнего присоединения. Плата преобразователя А1 крепится к корпусу преобразователя и располагается параллельно плате основания А2, которая крепится к основанию преобразователя (рисунок Д.1).

4.2.3 Для исключения случайного прикосновения к контактам преобразователя и проводам внешнего присоединения контакты закрываются крышкой, в которой имеется вырез для выхода проводов.

4.2.4 Крепление преобразователя к щиту при монтаже осуществляется при помощи двух винтов и гаек, входящих в монтажный комплект.

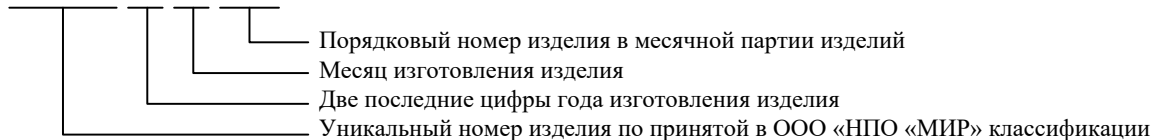
4.2.5 Установка преобразователя на DIN-рейку производится при помощи защелки для DIN-рейки, расположенной на обратной стороне корпуса.

5 Маркировка и пломбирование

5.1 На основании преобразователя указаны:

- товарный знак;
- наименование;
- исполнение;
- штрих-код;
- заводской номер:

XXXXXX XX XX XXX



- знак утверждения типа средств измерения;
- диапазоны входного тока, выходного сигнала и сопротивления нагрузки;
- диапазон частоты входного тока;
- обозначение испытательного напряжения изоляции измерительной цепи и цепи питания по отношению к корпусу;
- вид источника питания (символ 3 по ГОСТ ИЕС 61010-1);
- номинальная частота сети;
- номинальное значение напряжения источника питания;
- класс точности;
- обозначение контактов и их полярность;
- максимальная мощность, потребляемая по цепи питания;
- надпись “СДЕЛАНО В РОССИИ”.

5.2 Преобразователь, прошедший поверку, имеет клеймо поверителя, нанесенное на пломбировочную мастику, находящуюся над головкой одного из четырех винтов, крепящих основание преобразователя к корпусу.

5.3 После проведения внешнего монтажа устанавливается пломба, проволока которой пропущена через отверстие в головке винта и выступе на крышке.

5.4 На транспортной таре нанесены знаки “Верх”, “Не кантовать”, “Хрупкое. Осторожно”; “Беречь от влаги” по ГОСТ 14192.

6 Использование по назначению

6.1 Эксплуатационные ограничения

6.1.1 Преобразователь рекомендуется располагать так, чтобы он был удален от мощных источников высокочастотных излучений, таких, например, как радиопередатчики и их антенно-фидерные устройства. В противном случае в преобразователе может возникнуть дополнительная погрешность. При невозможности удаления преобразователя от источников высокочастотных излучений необходимо поместить его в экран, закрыв, например, металлическим кожухом.

6.1.2 Для исключения перекрытия или пробоя изоляции преобразователя грозowymi импульсными напряжениями рекомендуется контакт 6 (цепь питания 220 В) преобразователя соединять с глухозаземленной нейтралью.

6.1.3 Цепь питания должна подводиться к преобразователю через автомат защиты или плавкий предохранитель. Номинальный ток автомата защиты (предохранителя) I , А, вычислить по формуле

$$I = 0,5 \cdot N, \quad (2)$$

где N – количество преобразователей, питающихся от одной цепи.

6.1.4 Для снижения пульсаций выходного сигнала рекомендуется шунтировать вход устройства, подключенного к выходу преобразователя, конденсатором, имеющим минимальную собственную индуктивность (например, керамический конденсатор емкостью от 0,01 до 1,00 мкФ).

6.2 Подготовка преобразователя к использованию

6.2.1 Проверить преобразователь перед началом работы в соответствии с разделом 7 настоящего руководства.

6.2.2 Произвести разметку мест крепления в соответствии с рисунком Б.2 (при необходимости).

6.2.3 После установки выполнить внешние соединения в соответствии с рисунками приложения В. Для подключения внешних соединений использовать провода сечением от 0,5 до 6 мм².

6.2.4 Установить крышку преобразователя на основание.

6.3 Меры безопасности при подготовке преобразователя к использованию

6.3.1 Все работы по монтажу и эксплуатации преобразователя должны производиться в соответствии с документами “Правила технической эксплуатации электроустановок потребителей электрической энергии” и “Правила по охране труда при эксплуатации электроустановок”.

6.3.2 Перед затяжкой контактов преобразователя каждый провод внешнего присоединения поместить между прижимом и контактом до упора изоляции проводника в переднюю плоскость контакта так, чтобы часть провода, освобожденная от изоляции, полностью закрывалась прижимом; затянуть винт.

6.3.3 После окончания монтажа внешних соединений необходимо проверить качество монтажа (проверить затяжки винтов контактов преобразователя, проверить наличие изоляции по всей длине проводов внешнего присоединения).

6.3.4 Установить крышку преобразователя, установить пломбу, проволока которой пропущена через отверстия в головке винта и выступе на крышке.

6.4 Меры безопасности при использовании

6.4.1 Преобразователь по требованиям безопасности соответствует ГОСТ ИЕС 61010-1, ГОСТ ИЕС 61010-2-030 и ГОСТ ИЕС 62479. Вид изоляции – основная.

6.4.2 Преобразователь не является источником вибрации, шума и других вредных факторов, отрицательно влияющих на человека.

6.4.3 Преобразователь не содержит веществ и компонентов, вредно влияющих на окружающую среду и здоровье человека. Особых мер для предупреждения вреда окружающей природной среде, здоровью и генетическому фонду человека при контроле, испытаниях, хранении, транспортировании, эксплуатации и утилизации преобразователя не требуется.

6.4.4 По способу защиты человека от поражения электрическим током преобразователь относится к классу 0 по ГОСТ 12.2.007.0.

К работе с преобразователем допускаются лица, прошедшие специальное обучение и имеющие квалификационную группу по электробезопасности не ниже третьей.

6.4.5 При проведении работ, связанных с пайкой, необходимо пользоваться паяльником с напряжением питания не более 42 В, включаемым в сеть через трансформатор, корпус и вторичная обмотка которого должны быть заземлены.

ЗАПРЕЩАЕТСЯ:

– ПОДКЛЮЧАТЬ И ОТКЛЮЧАТЬ ПРЕОБРАЗОВАТЕЛЬ ПРИ НЕЗАМКНУТОЙ ВТОРИЧНОЙ ОБМОТКЕ ИЗМЕРИТЕЛЬНОГО ТРАНСФОРМАТОРА ТОКА;

– ЭКСПЛУАТИРОВАТЬ ПРЕОБРАЗОВАТЕЛЬ В УСЛОВИЯХ И РЕЖИМАХ, ОТЛИЧНЫХ ОТ УКАЗАННЫХ В РАЗДЕЛАХ 1 И 2 НАСТОЯЩЕГО РУКОВОДСТВА;

– ЭКСПЛУАТИРОВАТЬ ПРЕОБРАЗОВАТЕЛЬ ПРИ ОБРЫВАХ ПРОВОДОВ ВНЕШНЕГО ПРИСОЕДИНЕНИЯ;

– ПРОИЗВОДИТЬ ВНЕШНИЕ ПРИСОЕДИНЕНИЯ, НЕ ОТКЛЮЧИВ НАПРЯЖЕНИЕ ПИТАНИЯ ПРЕОБРАЗОВАТЕЛЯ;

– ВСКРЫВАТЬ ПРЕОБРАЗОВАТЕЛЬ, ИМЕЮЩИЙ КЛЕЙМО ПОВЕРИТЕЛЯ;

– ПРИМЕНЯТЬ АВТОТРАНСФОРМАТОР ДЛЯ ПОДКЛЮЧЕНИЯ ПАЯЛЬНИКА;

– ПРИМЕНЯТЬ ПАЯЛЬНИК С НАПРЯЖЕНИЕМ ПИТАНИЯ 220 В.

6.4.6 Опасные факторы:

– напряжение цепи питания переменного тока значением до 280 В;

– напряжение цепи питания постоянного тока значением до 400 В;

– высокое напряжение, возникающее при разрыве входных цепей тока, значение которого зависит от параметров цепи входного тока или применяемого трансформатора тока.

6.4.7 Меры защиты от опасных факторов:

– проверка электрического сопротивления изоляции цепей, указанных в 2.4, по методике 7.3.3;

- проверка качества монтажа проводов внешних присоединений перед включением входных токов и напряжения питания;
- отключение напряжения питания перед снятием с основания преобразователя крышки, а также установка крышки перед подачей на преобразователь напряжения питания;

В случае возникновения аварийных условий и режимов работы преобразователь необходимо немедленно отключить.

6.4.8 Электрическая прочность и сопротивление изоляции соответствуют требованиям 2.3 и 2.4 соответственно.

6.4.9 По степени защиты от доступа к опасным частям, от попадания внешних твердых предметов и от проникновения воды преобразователь соответствует степени защиты IP20 по ГОСТ 14254.

6.4.10 Изоляционные материалы корпуса из неметаллического материала, части, применяемые для поддержки частей, подсоединяемых к источнику сетевого питания, а также клеммы, через которые проходит ток выше 0,5 А, изготовлены из материалов, выдерживающих испытание на теплостойкость согласно ГОСТ ИЕС 61010-1.

6.4.11 Помехоэмиссия преобразователя не превышает норм, установленных ГОСТ Р МЭК 61326-1 для оборудования группы 1, класса В согласно ГОСТ CISPR 11.

6.4.12 Преобразователь устойчив к воздействию помех согласно ГОСТ Р МЭК 61326-1 для оборудования, предназначенного для использования в промышленной электромагнитной среде (класс А). Критерий качества функционирования – согласно ГОСТ Р МЭК 61326-1.

6.4.13 Преобразователь относится к категории измерения III согласно ГОСТ ИЕС 61010-2-030.

6.4.14 Преобразователь соответствует степени загрязнения 2 согласно ГОСТ ИЕС 61010-1.

6.4.15 Монтаж преобразователя для включения в измерительный контур должен осуществляться при отключенных источниках тока.

6.4.16 При контроле, испытаниях и эксплуатации преобразователя необходимо соблюдать требования ГОСТ 12.3.019 и документов “Правила технической эксплуатации электроустановок потребителей электрической энергии ” и “Правила по охране труда при эксплуатации электроустановок”.

6.4.17 Преобразователь соответствует основным ограничениям, связанным с воздействием на человека электромагнитных полей 10 МГц – 300 ГГц по ГОСТ ИЕС 62479.

7 Методика поверки

7.1 Операции и средства поверки

7.1.1 При проведении поверки преобразователя должны выполняться операции и применяться средства поверки, указанные в таблице 7.1.

Таблица 7.1

Наименование операции	Номер пункта		Тип и техническая характеристика средства поверки	Обязательность выполнения	
	технического требования	метода поверки		при первичной поверке	при периодической поверке
1 Внешний осмотр	5.1, 5.2	7.3.1	-	+	+
2 Проверка электрической прочности изоляции	2.3	7.3.2	Прибор для испытания электрической прочности УПУ-10, мощность 0,5 кВ·А, испытательное напряжение переменного тока частотой 50 Гц значением от 0 до 10 кВ, основная относительная погрешность измерения испытательного напряжения не более 5 %	+	—*
3 Проверка электрического сопротивления изоляции	2.4	7.3.3	Мегаомметр Ф4102/1-1М, номинальное напряжение постоянного тока 500 В, верхний предел измерения 100 МОм	+	+
4 Проверка основной приведенной погрешности	2.2	7.3.4	Магазин сопротивления Р33, класс точности 0,2, значение сопротивления от 0,1 до 99999,9 Ом. Источник тока ГМ6800/1, отклонение формы кривой тока от синусоидальной не более 2 %, диапазон тока от 0 до 10 А. Калибратор Druck UPS III, основная погрешность – $(1,0 \cdot 10^{-4} I + 2,0 \cdot 10^{-3})$ мА, где I , мА, – значение измеряемого тока, диапазон измеряемого тока от 0 до 24 мА.	+	+



Продолжение таблицы 7.1

Наименование операции	Номер пункта		Тип и техническая характеристика средства поверки	Обязательность выполнения	
	технического требования	метода поверки		при первичной поверке	при периодической поверке
5 Проверка амплитуды пульсаций выходного сигнала	2.2	7.3.5	<p>Амперметр СА 3010/3, класс точности 0,1; диапазоны измеряемого тока от 0 до 0,5 А, от 0 до 1,0 А, от 0 до 2,5 А, от 0 до 5,0 А.</p> <p>Калибратор Druck UPS III, основная погрешность – $(1,0 \cdot 10^{-4} I + 2,0 \cdot 10^{-3})$ мА, где I, мА, – значение измеряемого тока, диапазон измеряемого тока от 0 до 24 мА.</p> <p>Магазин сопротивления P33, класс точности 0,2, значение сопротивления от 0,1 до 99999,9 Ом.</p> <p>Источник тока ГМ6800/1, отклонение формы кривой тока от синусоидальной не более 2 %, диапазон тока от 0 до 10 А.</p> <p>Осциллограф С1-137, диапазон входного напряжения от 2 мВ до 50 В, полоса пропускания от 0 до 25 МГц.</p> <p>Амперметр СА 3010/3, класс точности 0,1; диапазоны измеряемого тока от 0 до 0,5 А, от 0 до 1,0 А, от 0 до 2,5 А, от 0 до 5,0 А</p>	+	+
<p>* – Проверка производится после ремонта.</p> <p>Примечания</p> <p>1 Знак “+” означает, что операция производится.</p> <p>2 Допускается использование других приборов, имеющих нормируемые метрологические характеристики, аналогичные указанным в таблице.</p>					

7.1.2 Все средства поверки должны иметь действующие документы об их поверке или аттестации.

7.1.3 Выходные параметры оборудования, используемого в качестве источников сигналов, должны контролироваться средствами измерения.

7.2 Условия проведения поверки и подготовка к ней

7.2.1 При проведении поверки преобразователя должны соблюдаться условия, указанные в таблице 7.2.

7.2.2 До проведения поверки преобразователь должен быть выдержан при температуре окружающего воздуха, указанной в таблице 7.2, не менее 4 ч.

7.2.3 Работы с поверяемым преобразователем и со средствами поверки должны проводиться в соответствии с указаниями, изложенными в эксплуатационных документах на преобразователь и средства поверки.

7.2.4 Нормальные значения величин, влияющих на погрешность преобразователя, приведены в таблице 7.2.

Таблица 7.2

Влияющая величина	Нормальное значение влияющей величины
1 Температура окружающего воздуха, °С	20 ± 5
2 Относительная влажность окружающего воздуха, %	30 – 80
3 Атмосферное давление, кПа (мм рт. ст.)	84 – 106 (630 – 800)
4 Частота входного тока, Гц	45 – 65

7.3 Методика поверки

7.3.1 Внешний осмотр

7.3.1.1 При проведении внешнего осмотра преобразователя (5.1) необходимо проверить:

- наличие клейма и четкой маркировки;
- отсутствие механических повреждений наружных частей преобразователя.

7.3.1.2 Преобразователь считается выдержавшим проверку, если отсутствуют механические повреждения и преобразователь соответствует требованиям 5.1.

7.3.2 Проверка электрической прочности изоляции

7.3.2.1 Проверку электрической прочности изоляции (2.3) проводить по методике ГОСТ Р 52931. Перед проверкой корпус преобразователя покрыть сплошной, плотно прилегающей к поверхности металлической фольгой таким образом, чтобы расстояние от фольги до контактов преобразователя было не менее 20 мм.

7.3.2.2 Проверку электрической прочности изоляции проводить:

- между всеми цепями, соединенными вместе, и корпусом, которым служит металлическая фольга;
- между соединенными вместе контактами цепи питания и остальными цепями, соединенными вместе;

- между соединенными вместе контактами каждой входной цепи;
- между каждой входной цепью, контакты которой соединены между собой, и соединенными вместе контактами выходной цепи.

7.3.2.3 Испытательное напряжение повышать плавно, начиная с нуля, до значения, указанного в 2.3, со скоростью, допускающей возможность отсчета показаний вольтметра, но не менее 100 В/с.

Относительная погрешность измерения испытательного напряжения не должна превышать 5 %.

7.3.2.4 Изоляцию выдерживать под действием испытательного напряжения в течение 1 мин. Затем напряжение снизить до нуля, после чего прибор для испытания отключить.

7.3.2.5 Преобразователь считается выдержавшим проверку электрической прочности изоляции, если не произошло пробоя или перекрытия изоляции.

7.3.3 Проверка электрического сопротивления изоляции

7.3.3.1 Проверку электрического сопротивления изоляции (2.4) проводить с помощью мегаомметра с испытательным напряжением 500 В постоянного тока по методике ГОСТ Р 52931. Сопротивление изоляции измерять между цепями, указанными в 7.3.2.2.

7.3.3.2 Отсчет показаний, определяющих электрическое сопротивление изоляции, производить по истечении 1 мин после приложения напряжения к испытываемому преобразователю или меньшего времени, за которое показание мегаомметра установится.

7.3.3.3 Преобразователь считается выдержавшим проверку, если измеренное значение сопротивления изоляции равно или превышает значение, указанное в 2.4.

7.3.4 Проверка основной приведенной погрешности

7.3.4.1 Проверку основной приведенной погрешности преобразователя (2.2) проводить при максимальном сопротивлении нагрузки по методу сравнения показаний образцового прибора, включенного на выходе преобразователя, с расчетным значением выходного сигнала.

Проверку основной приведенной погрешности проводить дважды – с установленной и удаленной внешней перемычкой на контактах 19, 20.

Примечание – Для преобразователя с удаленной внешней перемычкой допускается проводить контроль основной приведенной погрешности при следующих значениях входного сигнала:

- 0 и 2,5 А – для диапазона (0 – 2,5) А;
- 0 и 0,5 А – для диапазона (0 – 0,5) А.

7.3.4.2 Перед поверкой преобразователь должен находиться во включенном состоянии не менее 30 мин.

7.3.4.3 При поверке первого канала преобразователя приборы включить по схеме в соответствии с рисунком Г.1. При поверке второго и третьего каналов приборы подключить к соответствующим клеммам преобразователя (приложение В).

7.3.4.4 Значения входного тока, при которых следует определять основную приведенную погрешность, и соответствующие им расчетные значения выходного сигнала приведены в таблице 7.3.

Таблица 7.3

Значение входного тока в диапазонах измерения входного тока, А				Расчетное значение выходного сигнала в диапазонах изменения выходного сигнала, мА	
0 – 0,5 (дополнительный)	0 – 1,0 (основной)	0 – 2,5 (дополнительный)	0 – 5 (основной)	0 – 5	4 – 20
0	0	0	0	0	4,0
0,1	0,2	0,5	1	1	7,2
0,2	0,4	1,0	2	2	10,4
0,3	0,6	1,5	3	3	13,6
0,4	0,8	2,0	4	4	16,8
0,5	1,0	2,5	5	5	20

7.3.4.5 Вычислить значение основной приведенной погрешности преобразователя γ , %, по формуле

$$\gamma = \frac{A_x - A_p}{A_n} \cdot 100 \%, \quad (3)$$

где A_x – значение выходного сигнала, измеренное прибором РА2, при соответствующем значении входного тока, указанном в таблице 7.3, мА;

A_p – расчетное значение выходного сигнала при том же значении входного тока (таблица 7.3), мА;

A_n – нормирующее значение выходного сигнала, приведенное в таблице 2.1, мА.

7.3.4.6 При расчете основной приведенной погрешности по формуле (3) необходимо выбрать наибольшую (по абсолютному значению) разность между расчетным значением A_p (таблица 7.3) и значением A_x .

7.3.4.7 Преобразователь считается выдержавшим проверку, если вычисленное значение основной приведенной погрешности не превышает значение, указанное в таблице 2.2.

7.3.5 Проверка амплитуды пульсаций выходного сигнала

7.3.5.1 Амплитуду низкочастотных и высокочастотных пульсаций выходного сигнала (2.2) преобразователя проверять при максимальном значении входного тока основного диапазона и максимальном значении сопротивления нагрузки по схеме, приведенной на рисунке Г.1.

7.3.5.2 Амплитуду пульсаций измерять в диапазонах:

- от 90 до 130 Гц;
- от 50 до 150 кГц.

7.3.5.3 Амплитуду пульсаций в указанных диапазонах принимать равной половине размаха пульсаций, наблюдаемых на экране прибора Р1. Размах пульсаций отсчитывать от верхнего до нижнего пиковых значений.

7.3.5.4 Преобразователь считается выдержавшим проверку, если измеренные значения пульсаций соответствуют указанным в таблице 2.2.



7.4 Оформление результатов поверки

7.4.1 Преобразователь, прошедший поверку с положительными результатами, признают годным и наносят на основание преобразователя оттиск клейма поверителя.

7.4.2. Положительные результаты поверки оформляются записью в соответствующем разделе формуляра и внесением информации в Федеральный информационный фонд по обеспечению единства измерений

7.4.3 При отрицательных результатах поверки преобразователя информацию о непригодности к применению средств измерений вносят в Федеральный информационный фонд по обеспечению единства измерений.

7.4.3 Межповерочный интервал преобразователя – 6 лет.

8 Техническое обслуживание

8.1 Эксплуатационный надзор за работой преобразователя производится лицами, за которыми закреплено обслуживание преобразователя.

8.2 Планово-предупредительный осмотр (ППО) преобразователя производится один раз в год. ППО проводить следующим образом:

- отключить входные токи и напряжение питания преобразователя;
- снять крышку с основания преобразователя;
- произвести осмотр преобразователя, удалить ветошью пыль, грязь и влагу;
- убедиться в отсутствии механических повреждений, проверить затяжку контактов и состояние креплений;
- поставить крышку на место;
- включить напряжение питания и входные токи преобразователя.

8.3 Плановую ревизию производить один раз в шесть лет. В программу плановой ревизии входят все пункты ППО и проверка преобразователя в соответствии с разделом 7 настоящего руководства.

8.4 Ремонт преобразователя (устранение выявленных во время ППО неисправностей) производить по мере необходимости.

8.5 По вопросу ремонта преобразователя в послегарантийный период следует обращаться на предприятие-изготовитель.

8.6 Адрес предприятия, изготовившего преобразователь и производящего гарантийный ремонт:

644105, Россия, г. Омск, ул. Успешная, 51, ООО “НПО
“МИР”, телефон: +7 (3812) 354-700

Служба сервисной поддержки:
телефон: +7 (3812) 354-739



9 Текущий ремонт

9.1 При выявлении неисправности преобразователя необходимо отключить входные токи и напряжение питания, снять преобразователь с рабочего места и установить на его место исправный. Неисправный преобразователь отправить в ремонт.



10 Хранение

10.1 Хранение преобразователя на складах должно производиться на стеллажах в потребительской таре при температуре окружающего воздуха от минус 50 °С до плюс 40 °С и относительной влажности не более 80 %. В помещении не должно быть токопроводящей пыли, а также газов и пара, вызывающих коррозию.



11 Транспортирование

11.1 Транспортирование преобразователей должно осуществляться в транспортной таре закрытым транспортом любого вида.

11.2 При транспортировании воздушным транспортом преобразователи должны быть размещены в отапливаемых герметизированных отсеках.

11.3 При транспортировании железнодорожным транспортом следует применять малотоннажные виды крытых вагонов или универсальные контейнеры по ГОСТ 18477.

11.4 Указания предупредительной маркировки, нанесенной на транспортной таре, должны выполняться на всех этапах следования преобразователей по пути от грузоотправителя до грузополучателя.



12 Утилизация

12.1 При утилизации преобразователь, выработавший ресурс и не пригодный для дальнейшей эксплуатации, разбирают.

Винты, не имеющие следов коррозии, допускается использовать как запасной крепёж.

Корпус, крышку, колодки и основание, если они не имеют сколов, царапин и трещин, допускается использовать для замены поврежденных; в противном случае их необходимо сдать на переработку.

Электрорадиоэлементы удалить с печатных плат и, убедившись в их исправности, использовать по назначению.

Трансформаторы разобрать, медный обмоточный провод сдать как лом цветных металлов.

12.2 Преобразователь не содержит веществ и компонентов, вредно влияющих на окружающую среду и здоровье человека, поэтому особых мер по защите при утилизации не требуется.

Приложение А

(справочное)

Ссылочные нормативные документы

Обозначение документа, на который дана ссылка	Номер пункта, подпункта
ГОСТ 12.2.007.0-75	6.4.4
ГОСТ 12.3.019-80	6.4.16
ГОСТ 14192-96	2.10, 5.4
ГОСТ 14254-2015	6.4.9
ГОСТ 18477-79	11.3
ГОСТ ИЕС 61010-1-2014	5.1, 6.4.1, 6.4.10, 6.4.14
ГОСТ ИЕС 61010-2-030-2013	6.4.1, 6.4.13
ГОСТ ИЕС 62479-2013	6.4.1, 6.4.17
ГОСТ CISPR 11-2017	6.4.11
ГОСТ Р МЭК 61326-1-2014	6.4.11, 6.4.12
ГОСТ Р 52931-2008	1.3, 1.4, 1.5, 7.3.2.1, 7.3.3.1
Правила технической эксплуатации электроустановок потребителей электрической энергии	6.3.1, 6.4.16
Правила по охране труда при эксплуатации электроустановок	6.3.1, 6.4.16

Приложение Б

(обязательное)

Габаритные размеры, разметка мест крепления и расположение контактов преобразователя

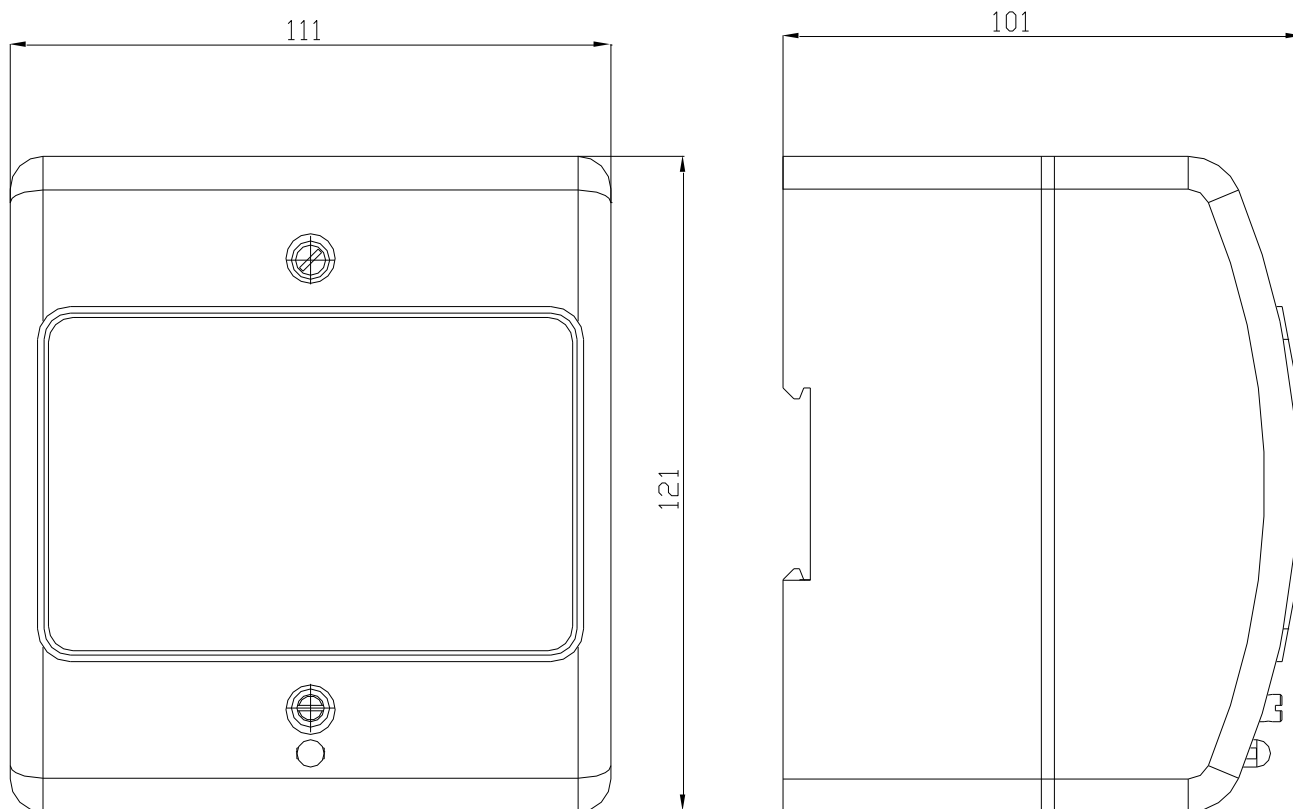


Рисунок Б.1 – Габаритные размеры преобразователя

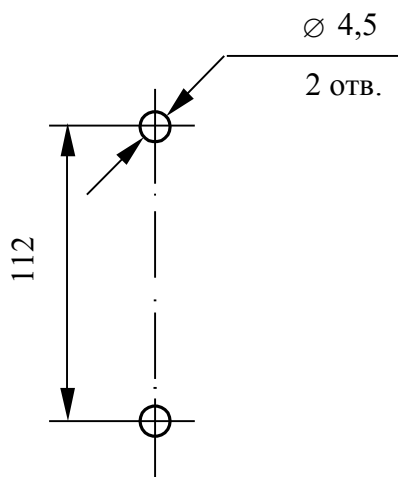


Рисунок Б.2 – Разметка мест крепления

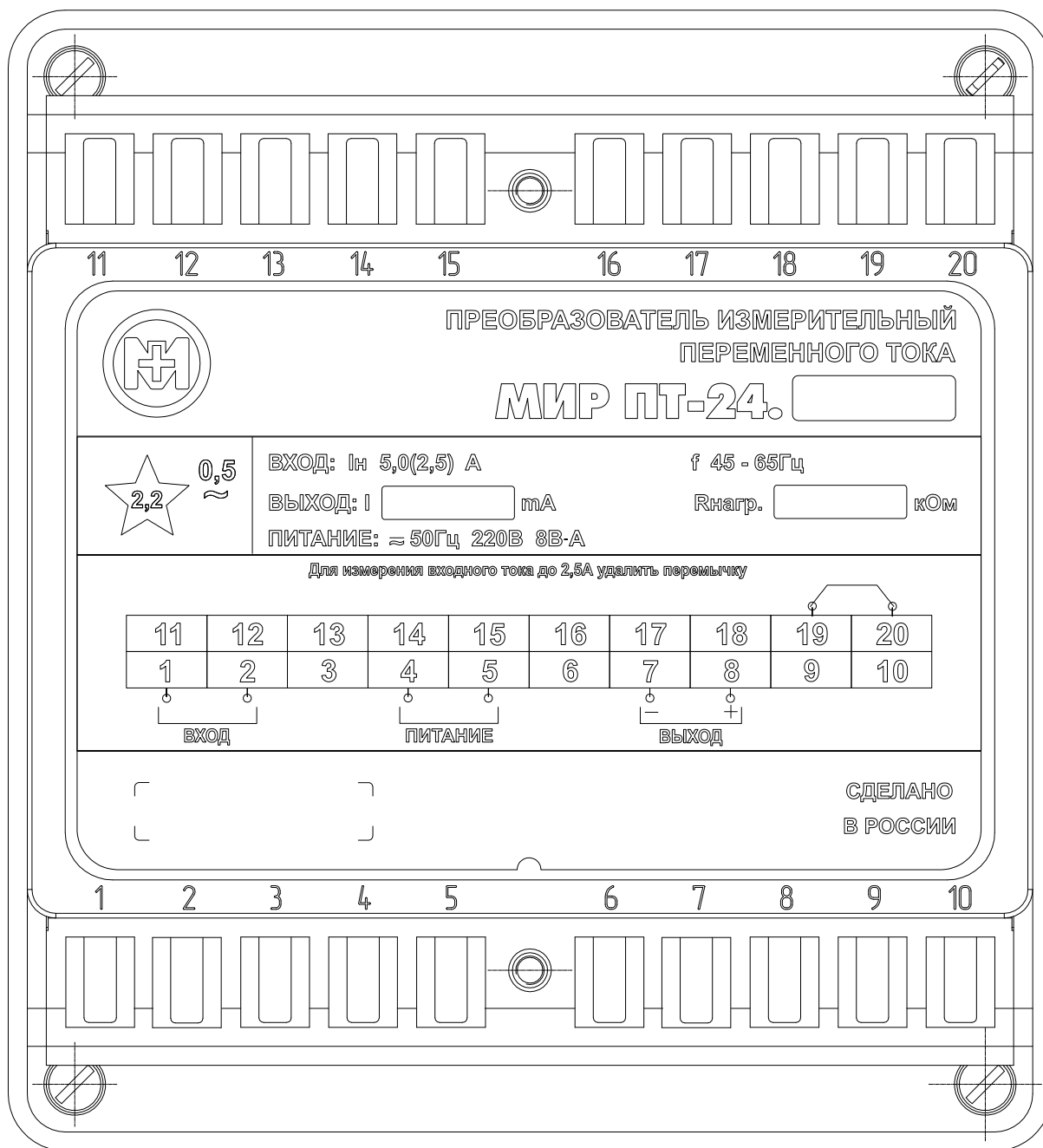
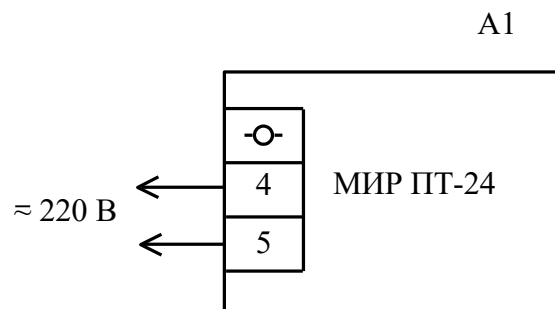


Рисунок Б.3 – Расположение контактов преобразователя

Приложение В

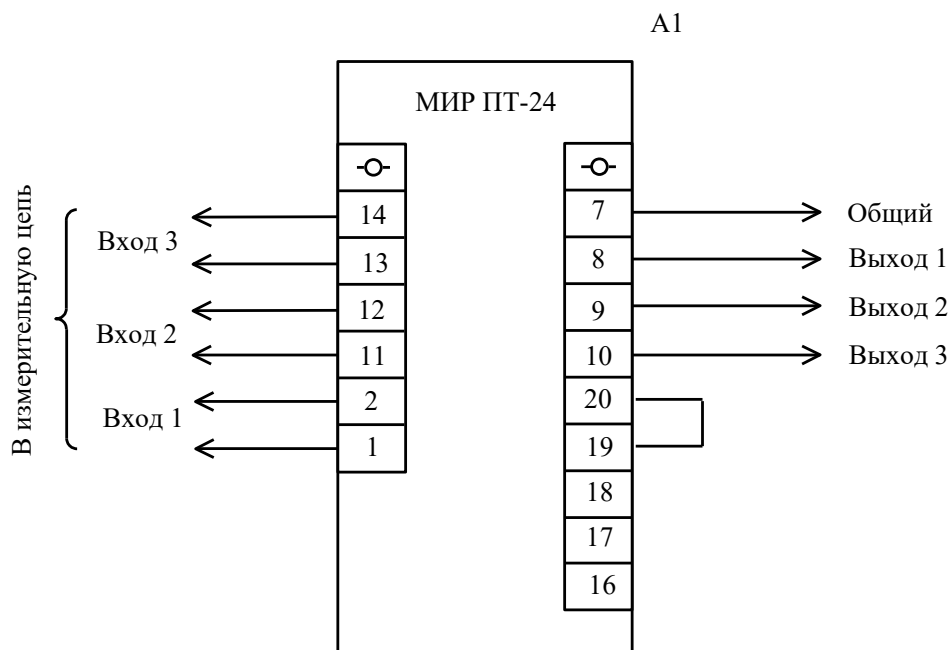
(справочное)

Схемы внешних электрических соединений преобразователя



А1 – преобразователь МИР ПТ-24.

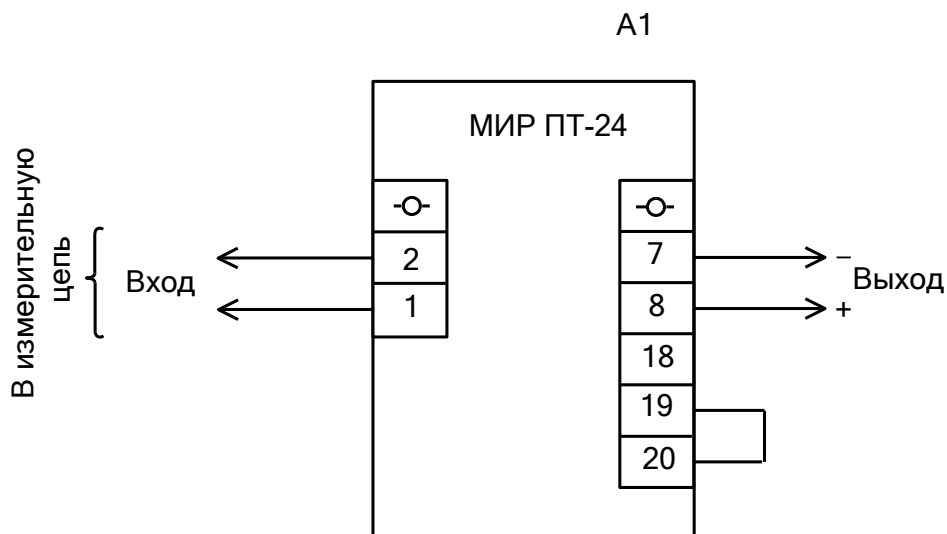
Рисунок В.1 – Схема подключения преобразователя к цепи питания переменного или постоянного тока номинальным напряжением 220 В



А1 – преобразователь МИР ПТ-24.

Примечание – Перемычка между контактами 19, 20 может отсутствовать.

Рисунок В.2 – Схема внешних электрических соединений трехканального преобразователя



A1 – преобразователь МИР ПТ-24.

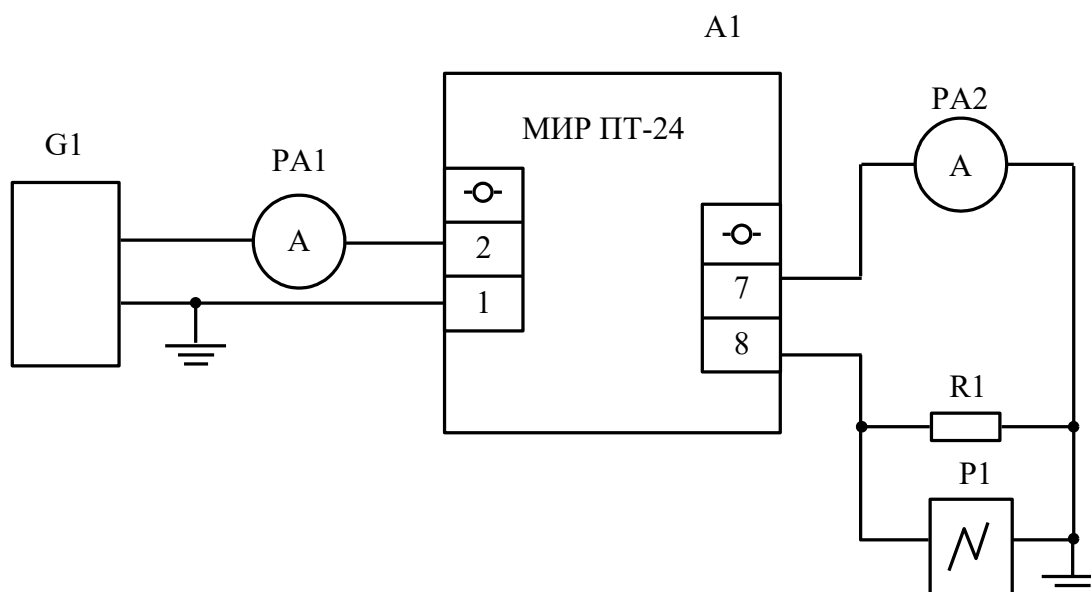
Примечание – Перемычка между контактами 19, 20 может отсутствовать.

Рисунок В.3 – Схема внешних электрических соединений одноканального преобразователя

Приложение Г

(обязательное)

Схема проверки погрешностей и амплитуды пульсаций выходного сигнала преобразователя



A1 – преобразователь МИР ПТ-24;
 G1 – источник тока ГМ6800/1;
 PA1 – амперметр СА 3010/3;
 PA2 – калибратор Druck UPS III;
 P1 – осциллограф С1-137;
 R1 – магазин сопротивления Р33.

Примечания

1 Установку (снятие) внешней перемычки производить в соответствии со схемами, приведенными на рисунках В.2, В.3.

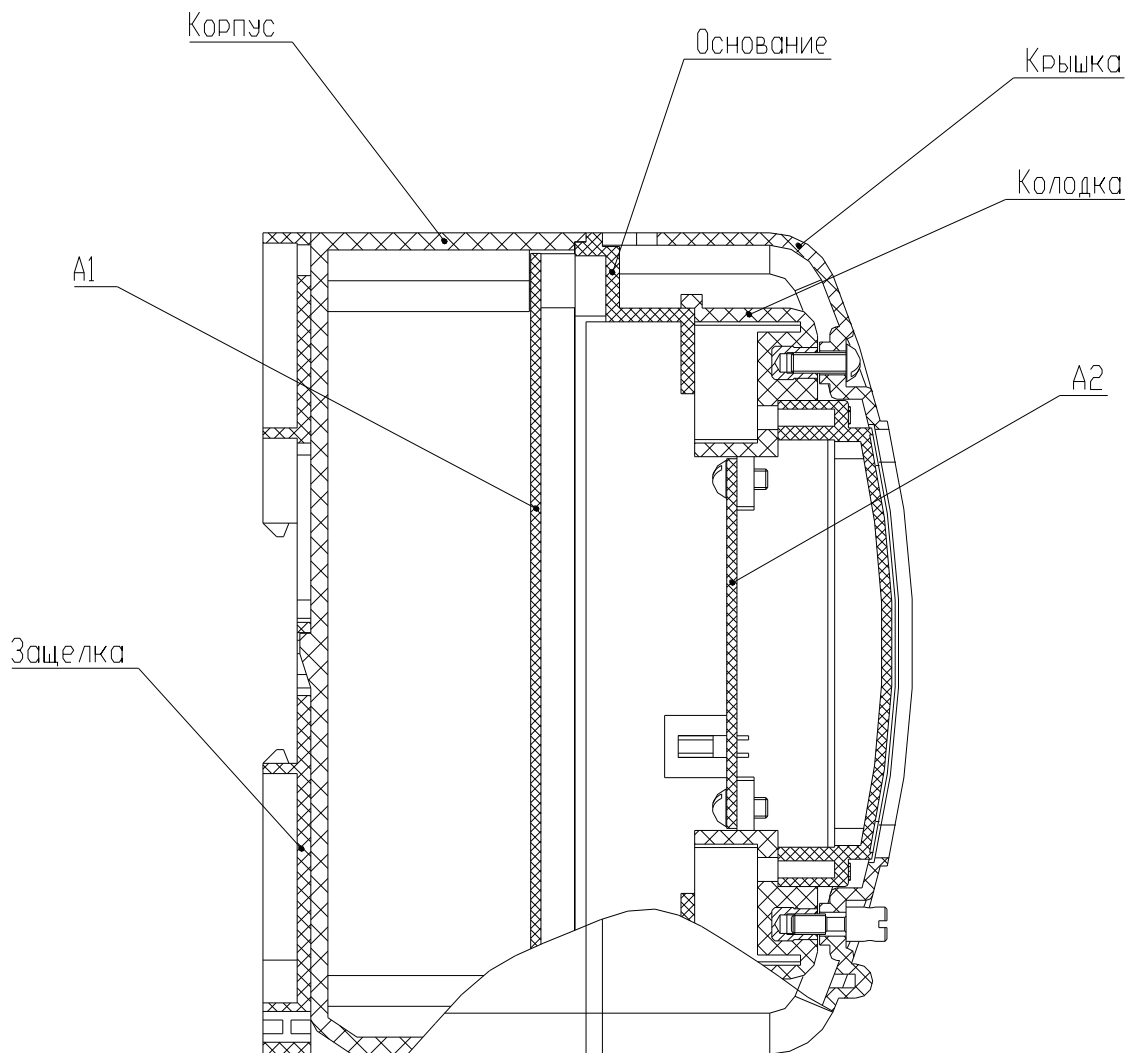
2 Цепь питания подключать в соответствии со схемой, приведенной на рисунке В.1.

Рисунок Г.1

Приложение Д

(обязательное)

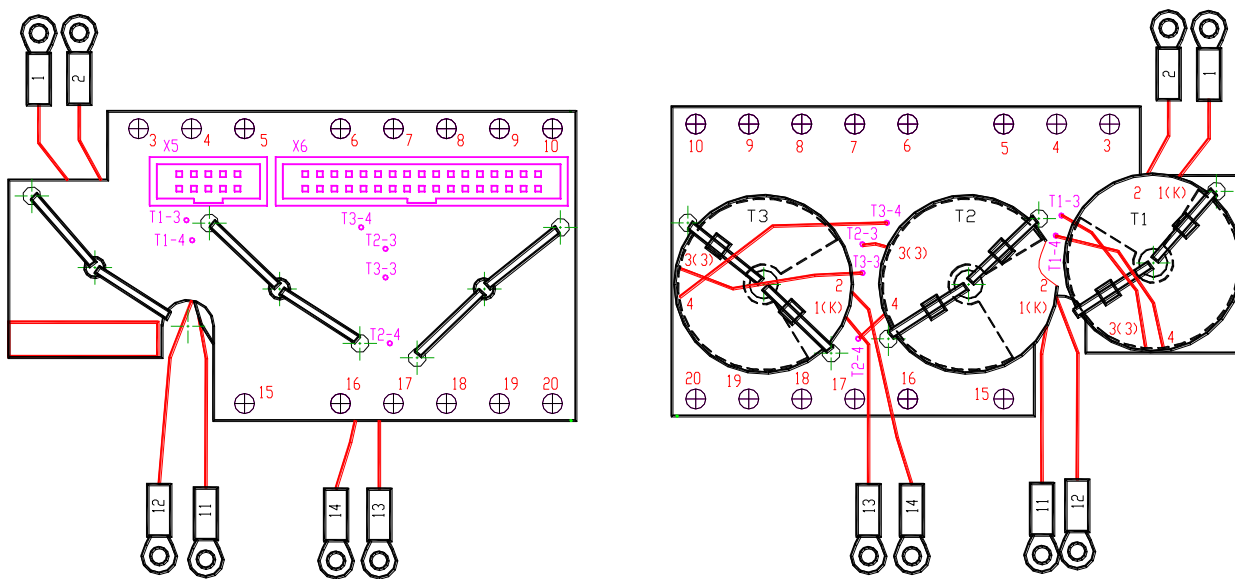
Конструкция преобразователя



A1 – плата преобразователя;

A2 – плата основания.

Рисунок Д.1 – Расположение печатных плат в корпусе преобразователя



Примечание – Некоторые элементы могут отсутствовать в зависимости от исполнения преобразователя.

Рисунок Д.3 – Расположение элементов на плате основания А2

Приложение Е

(справочное)

Памятка потребителю

К сведению организаций, эксплуатирующих изделия и системы производства
ООО “НПО “МИР”

Е.1 Потребитель по вопросам, связанным с эксплуатацией и обслуживанием изделий или систем ООО “НПО “МИР”, вправе обратиться в службу сервисной поддержки ООО “НПО “МИР”.

Обращение, поступившее от Потребителя в ООО “НПО “МИР”, регистрируется диспетчером службы сервисной поддержки. Работа над обращением контролируется отделом качества, а информация о ходе работы доводится до Потребителя. Работа по обращению прекращается только после получения от Потребителя подтверждения решения вопроса.

Потребитель в письме-обращении должен указать:

- наименование предприятия, эксплуатирующего изделие или систему;
- обозначение и наименование изделия или системы;
- фамилию, инициалы и контактные телефоны инициатора обращения.

Потребителю необходимо четко сформулировать вопрос, а также описать все действия, совершенные до появления неисправности, описать неисправность и ее проявление, прилагая снимки экрана и отладочные файлы. Вся переданная информация поможет быстрее определить причину возникновения проблемы, а так же решить ее в кратчайшие сроки.

Е.2 При обнаружении несоответствия качества или количества поставляемых изделий или систем сопроводительной документации, ассортиментного несоответствия, а так же при отказах изделий или систем в период эксплуатации, необходимо направить в адрес ООО “НПО “МИР” официальное письмо, которое должно содержать:

- обозначения, наименования, количество и местонахождение изделий или систем;
- данные о недостатках изделий или систем;
- требования по урегулированию рекламации конкретным способом – устранить недостатки поставленной продукции за счет Изготовителя или заменить продукцию.

При отправке в ремонт оборудования с истекшим сроком гарантии письмо, направляемое в адрес ООО “НПО “МИР”, должно содержать гарантийные обязательства по оплате ремонтных работ.

Продукция должна возвращаться в адрес ООО “НПО “МИР” в упаковке предприятия-изготовителя с приложением:

- акта возврата в форме, установленной ООО “НПО “МИР”, или в произвольной форме, с описанием ситуации возникновения и характера неисправности;
- паспорта или формуляра на изделие или систему. Заводской номер должен соответствовать номеру, указанному в паспорте или формуляре.

Ремонт оборудования при отсутствии актов возврата, паспортов, формуляров и упаковки предприятия-изготовителя производится за счет Потребителя. Прием обращений от Потребителя организован по следующим каналам связи:



644105, Россия, г. Омск, ул. Успешная, 51, ООО “НПО
“МИР”, телефон: +7 (3812) 354-700

Служба сервисной поддержки:
телефон: +7 (3812) 354-739

Надеемся на дальнейшее сотрудничество!

